

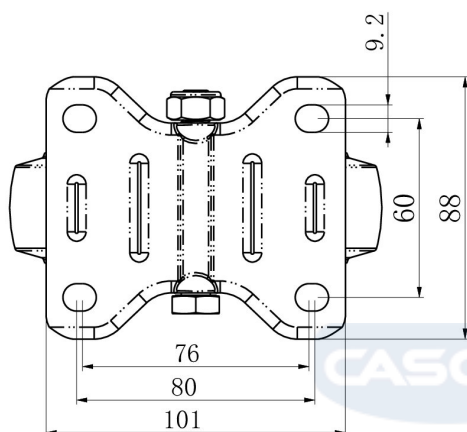
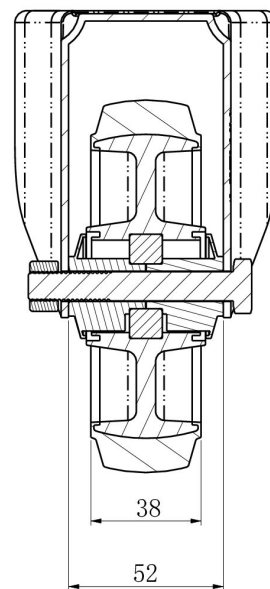
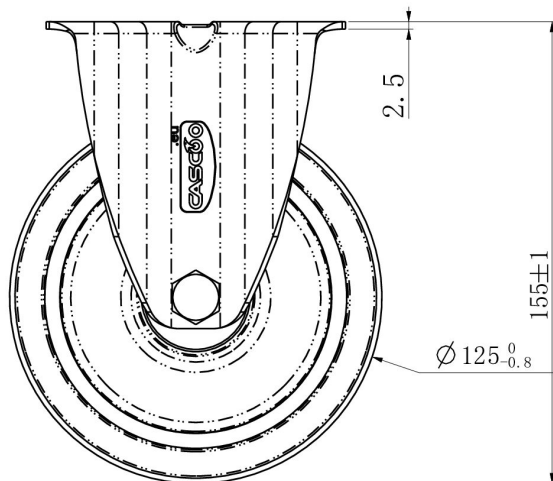
RATTAKOMPLEKT FPP35WC125R4E2B34




Toote SKU	FPP35WC125R4E2B34
Standardivastavus	DIN EN 12532
Seeria	R4E2
Kinnitamine	Plaatkinnitusega
Pidur ja suund	fikseeritud jooksuga
Ratta materjal	ratta keskosa polüamiid (PA)
Protektor	turvis elastne kumm (elastic)
Temperatuurivahemik	-20°C kuni +80°C
Ratta läbimõõt	125mm
Kandevõime	220kg
Kogukõrgus	155mm
Protektori laius	38mm
Ratta naba laius	50mm
Plaadi mõõtmed	105x80mm
Plaadi aukaugus	80/77x60mm
Rattapoldi suurus	M10
Puksi läbimõõt	10mm
Kaal	0.77kg
Rattalaager	kuullaager
Kummi kõvadus	65° Shore A



RATTAKOMPLEKT FPP35WC125R4E2B34



TD_FPP35WC125R4E2B34		
load capacity	220KG	