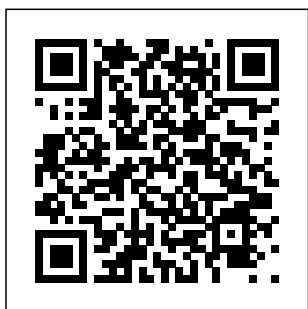


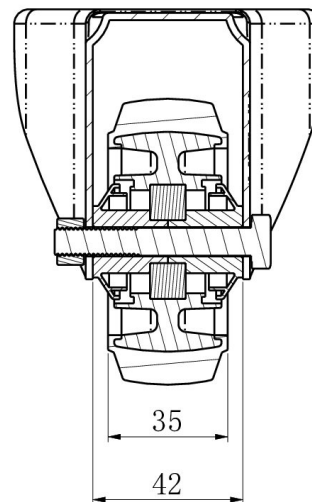
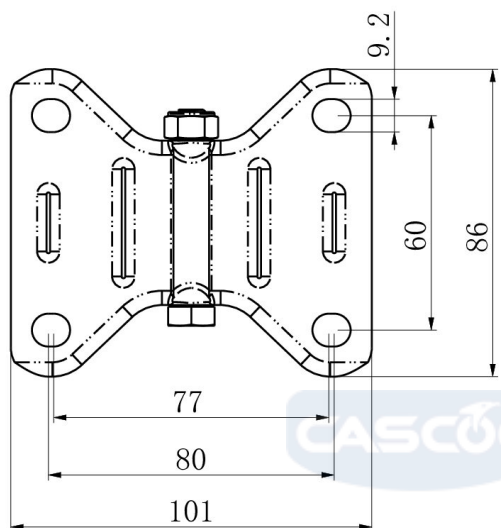
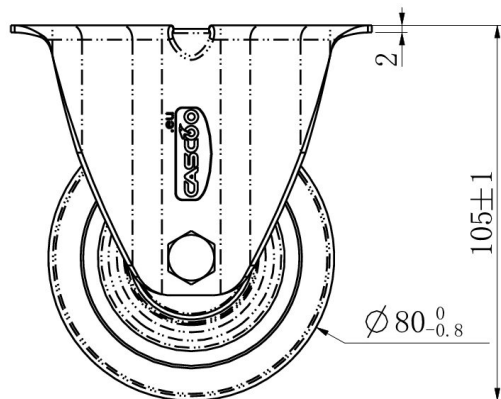
RATTAKOMPLEKT FPP22WC080R4E1B34




| | |
|----------------------------|-------------------------------|
| Toote SKU | FPP22WC080R4E1B34 |
| Standardivastavus | DIN EN 12532 |
| Seeria | R4E1 |
| Kinnitamine | Plaatkinnitusega |
| Pidur ja suund | fikseeritud jooksuga |
| Ratta materjal | ratta keskosa polüamiid (PA) |
| Protektor | turvis elastne kumm (elastic) |
| Temperatuurivahemik | -20°C kuni +80°C |
| Ratta läbimõõt | 80mm |
| Kandevõime | 150kg |
| Kogukõrgus | 105mm |
| Protektori laius | 35mm |
| Ratta naba laius | 40mm |
| Plaadi mõõtmed | 105x80mm |
| Plaadi aukaugus | 80/77x60mm |
| Rattapoldi suurus | M8 |
| Puksi läbimõõt | 8mm |
| Kaal | 0.39kg |
| Rattalaager | kuullaager |
| Kummi kõvadus | 65° Shore A |



RATTAKOMPLEKT FPP22WC080R4E1B34



| | | |
|----------------------|-------|---|
| TD_FPP22WC080R4E1B34 | |  |
| load capacity | 150KG | |