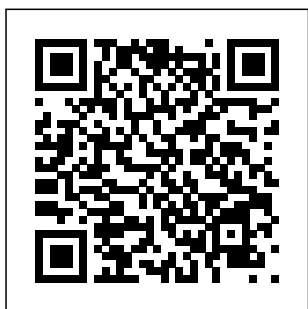


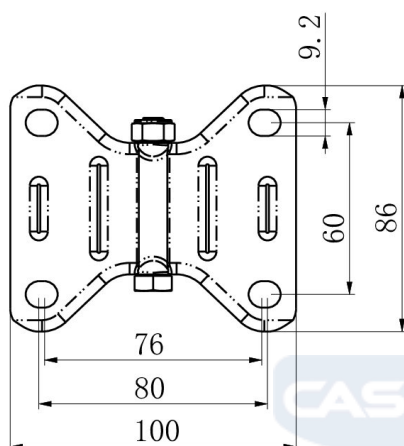
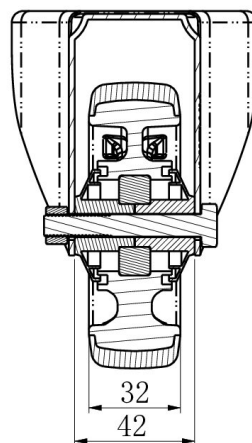
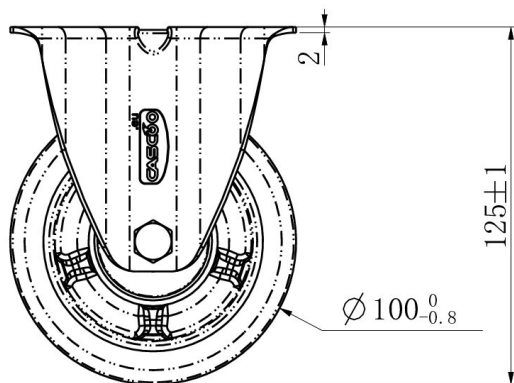
RATTAKOMPLEKT FBP22WC100P2G2B32A



Toote SKU	FBP22WC100P2G2B32A
Standardivastavus	DIN EN 12532
Seeria	P2G2 (antistaatiline)
Kinnitamine	Plaatkinnitusega
Pidur ja suund	fikseeritud jooksuga
Ratta materjal	ratta keskosa polüpropüleen (PP)
Protektor	turvis termoplastiline kumm
Temperatuurivahemik	-20°C kuni +60°C
Ratta läbimõõt	100mm
Kandevõime	90kg
Kogukõrgus	125mm
Protektori laius	32mm
Ratta naba laius	40mm
Plaadi mõõtmed	105x80mm
Plaadi aukaugus	80/77x60mm
Rattapoldi suurus	M8
Puksi läbimõõt	8mm
Kaal	0.46kg
Rattalaager	kuullaager
Special Features	antistaatiline



RATTAKOMPLEKT FBP22WC100P2G2B32A



TD_FBP22WC100P2G2B32A

load
capacity

90KG

