

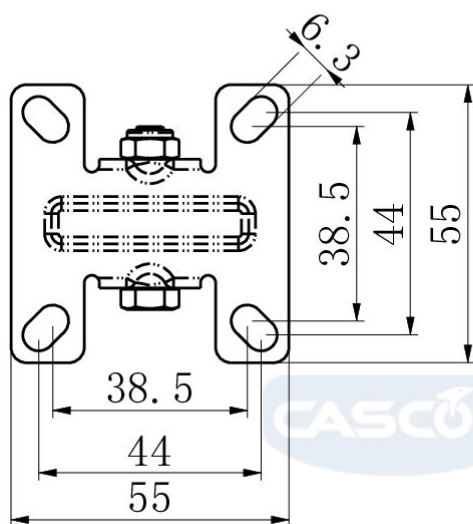
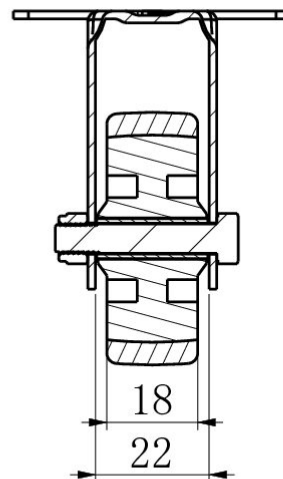
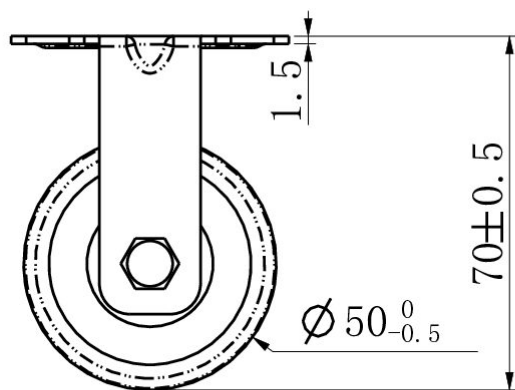
## RATTAKOMPLEKT FAPBCC0050P2T2P0NE




<b>Toote SKU</b>	FAPBCC0050P2T2P0NE
<b>Standardivastavus</b>	DIN EN 12530
<b>Seeria</b>	P2T2 (ESD)
<b>Kinnitamine</b>	Plaatkinnitusega
<b>Pidur ja suund</b>	fikseeritud jooksuga
<b>Ratta materjal</b>	ratta keskosa polüpropüleen (PP)
<b>Protektor</b>	turvis termoplastiline kumm
<b>Temperatuurivahemik</b>	-20°C kuni +60°C
<b>Ratta läbimõõt</b>	50mm
<b>Kandevõime</b>	30kg
<b>Kogukõrgus</b>	70mm
<b>Protektori laius</b>	19mm
<b>Ratta naba laius</b>	22mm
<b>Plaadi mõõtmed</b>	55x55mm
<b>Plaadi aukaugus</b>	44/38.5x44/38.5mm
<b>Rattapoldi suurus</b>	M6
<b>Puksi läbimõõt</b>	8mm
<b>Kaal</b>	0.09kg
<b>Rattalaager</b>	liuglaager
<b>Special Features</b>	elektrostaatiline (ESD)



# RATTAKOMPLEKT FAPBCC0050P2T2P0NE



TD_FAPBCC0050P2T2P0NE		
load capacity	30KG	