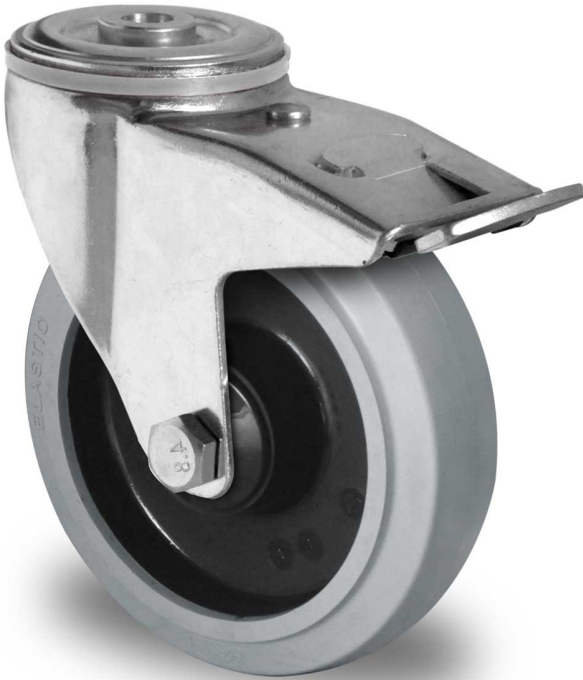


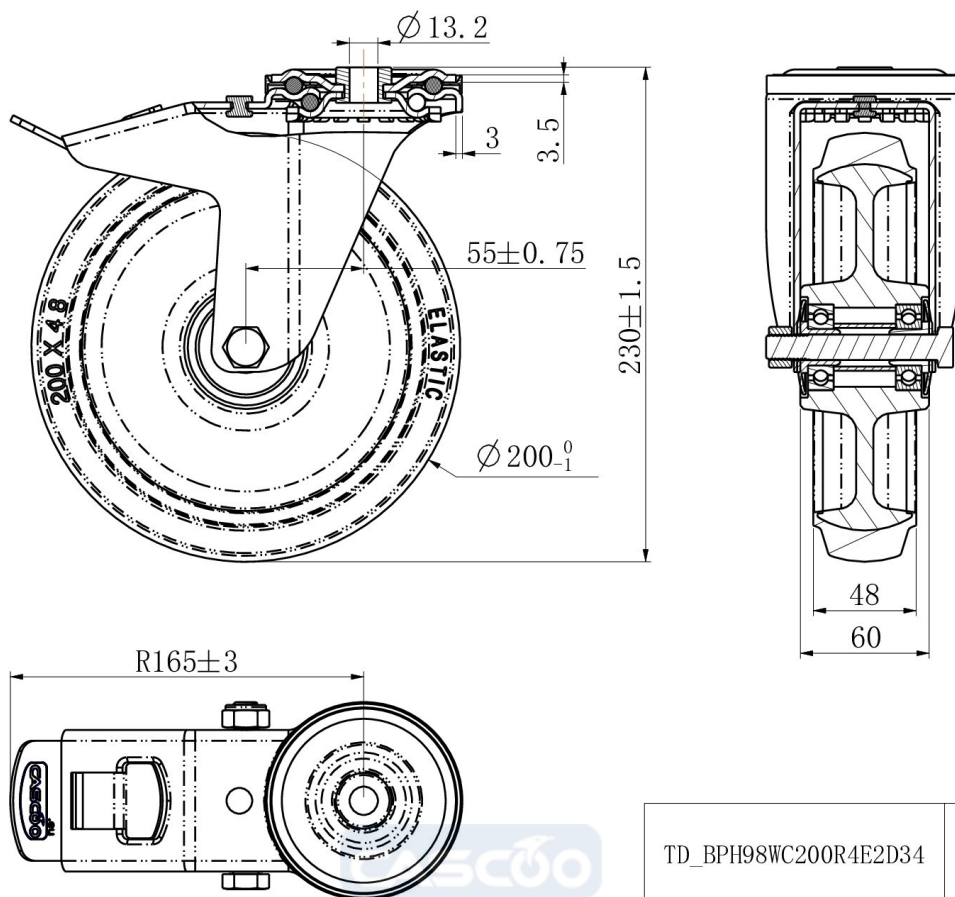
## RATTAKOMPLEKT BPH98WC200R4E2D34




<b>Toote SKU</b>	BPH98WC200R4E2D34
<b>Standardivastavus</b>	DIN EN 12532
<b>Seeria</b>	R4E2
<b>Kinnitamine</b>	Poltkinnitusega
<b>Pidur ja suund</b>	tagapiduriga
<b>Ratta materjal</b>	ratta keskosa polüamiid (PA)
<b>Protektor</b>	turvis elastne kumm (elastic)
<b>Temperatuurivahemik</b>	-20°C kuni +80°C
<b>Ratta läbimõõt</b>	200mm
<b>Kandevõime</b>	250kg
<b>Kogukõrgus</b>	228mm
<b>Protektori laius</b>	46mm
<b>Ratta naba laius</b>	59mm
<b>Nihe</b>	55mm
<b>Kinnituspoldi ava läbimõõt</b>	13mm
<b>Pööderaadius</b>	165mm
<b>Rattapoldi suurus</b>	M12
<b>Puksi läbimõõt</b>	12mm
<b>Kaal</b>	2.38kg
<b>Rattalaager</b>	topelt kuullaager
<b>Kummi kõvadus</b>	65° Shore A



RATTAKOMPLEKT BPH98WC200R4E2D34



TD_BPH98WC200R4E2D34		
load capacity	250KG	