

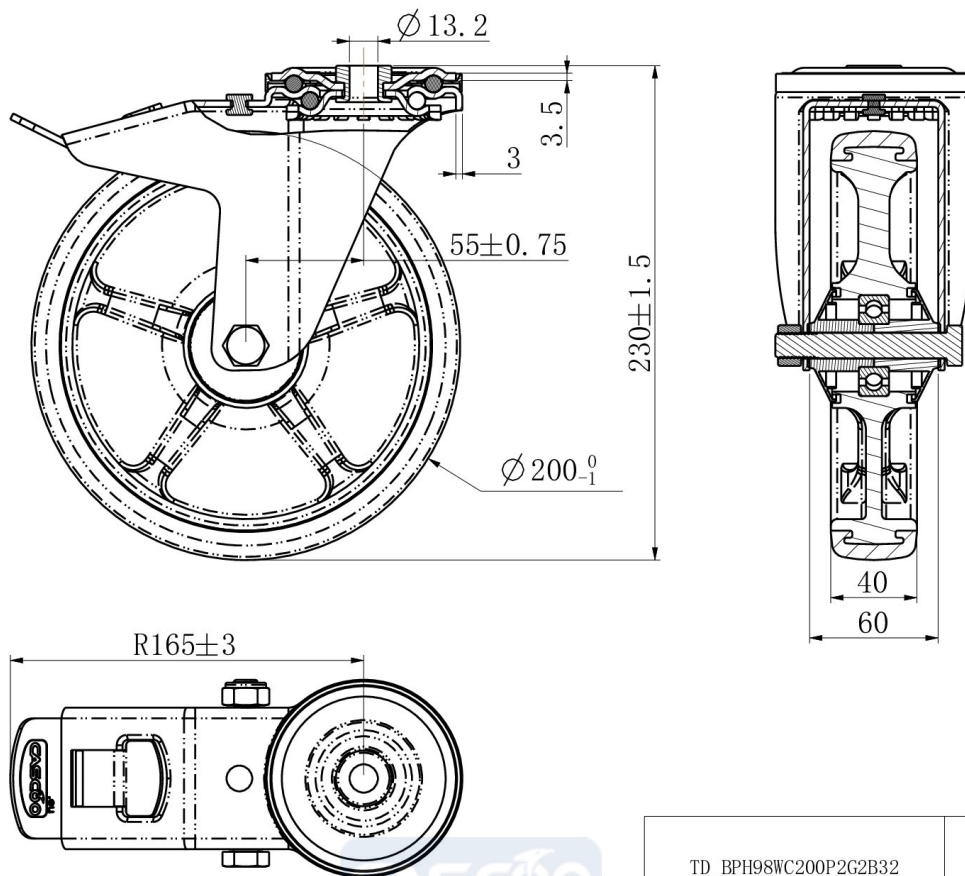
RATTAKOMPLEKT BPH98WC200P2G2B32



Toote SKU	BPH98WC200P2G2B32
Standardivastavus	DIN EN 12532
Seeria	P2G2
Kinnitamine	Poltkinnitusega
Pidur ja suund	tagapiduriga
Ratta materjal	ratta keskosa polüpropüleen (PP)
Protektor	turvis termoplastiline kumm
Temperatuurivahemik	-20°C kuni +60°C
Ratta läbimõõt	200mm
Kandevõime	250kg
Kogukõrgus	228mm
Protektori laius	40mm
Ratta naba laius	59mm
Nihe	55mm
Kinnituspoldi ava läbimõõt	13mm
Pööderaadius	165mm
Rattapoldi suurus	M12
Puksi läbimõõt	12mm
Kaal	1.94kg
Rattalaager	kuullaager
Kummi kõvadus	70° Shore A



RATTAKOMPLEKT BPH98WC200P2G2B32



TD_BPH98WC200P2G2B32		
load capacity	250KG	