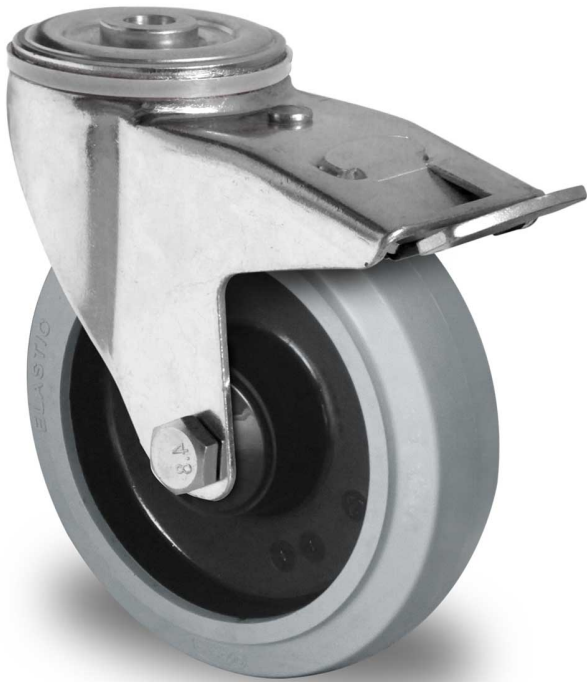


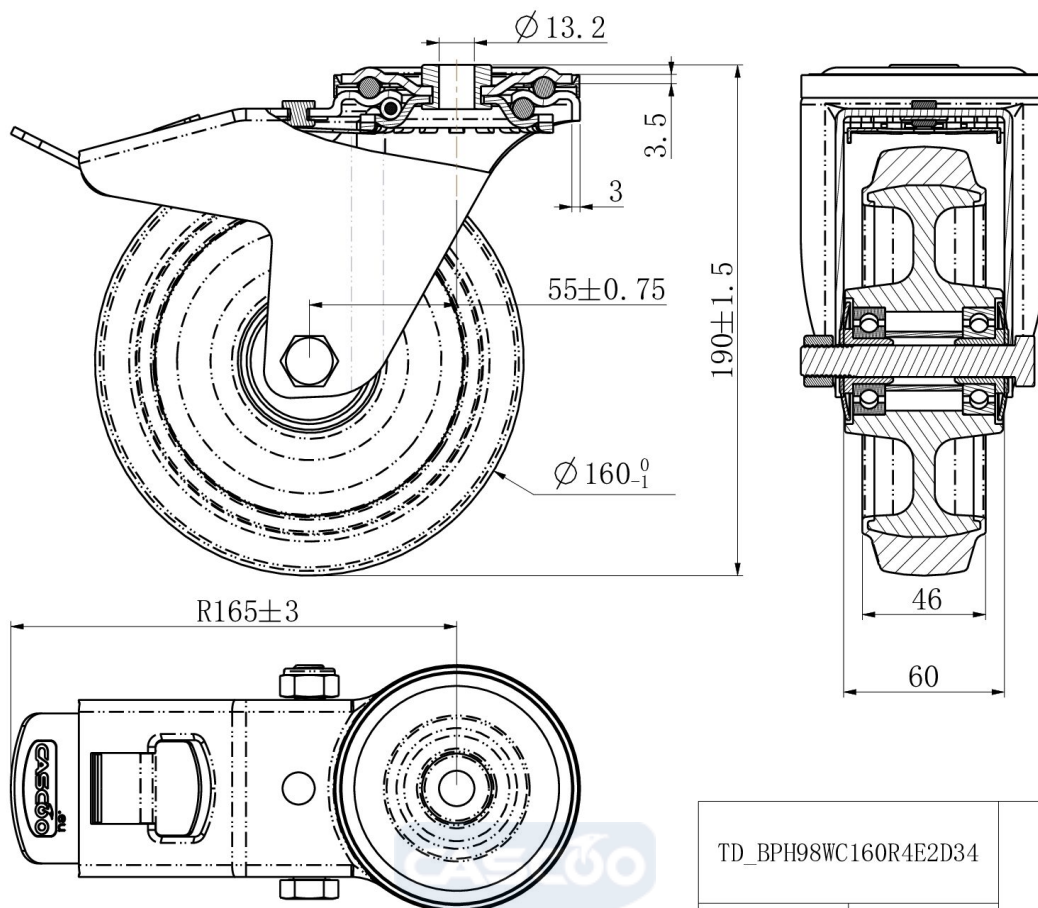
RATTAKOMPLEKT BPH98WC160R4E2D34



Toote SKU	BPH98WC160R4E2D34
Standardivastavus	DIN EN 12532
Seeria	R4E2
Kinnitamine	Poltkinnitusega
Pidur ja suund	tagapiduriga
Ratta materjal	ratta keskosa polüamiid (PA)
Protektor	turvis elastne kumm (elastic)
Temperatuurivahemik	-20°C kuni +80°C
Ratta läbimõõt	160mm
Kandevõime	250kg
Kogukõrgus	189mm
Protektori laius	46mm
Ratta naba laius	59mm
Nihe	55mm
Kinnituspoldi ava läbimõõt	13mm
Pöörderaadius	165mm
Rattapoldi suurus	M12
Puksi läbimõõt	12mm
Kaal	2.04kg
Rattalaager	topelt kuullaager
Kummi kõvadus	65° Shore A



RATTAKOMPLEKT BPH98WC160R4E2D34



TD_BPH98WC160R4E2D34		
load capacity	250KG	