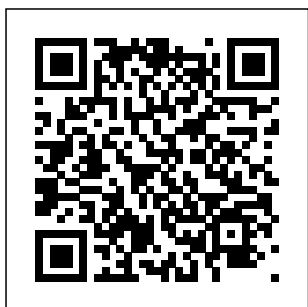


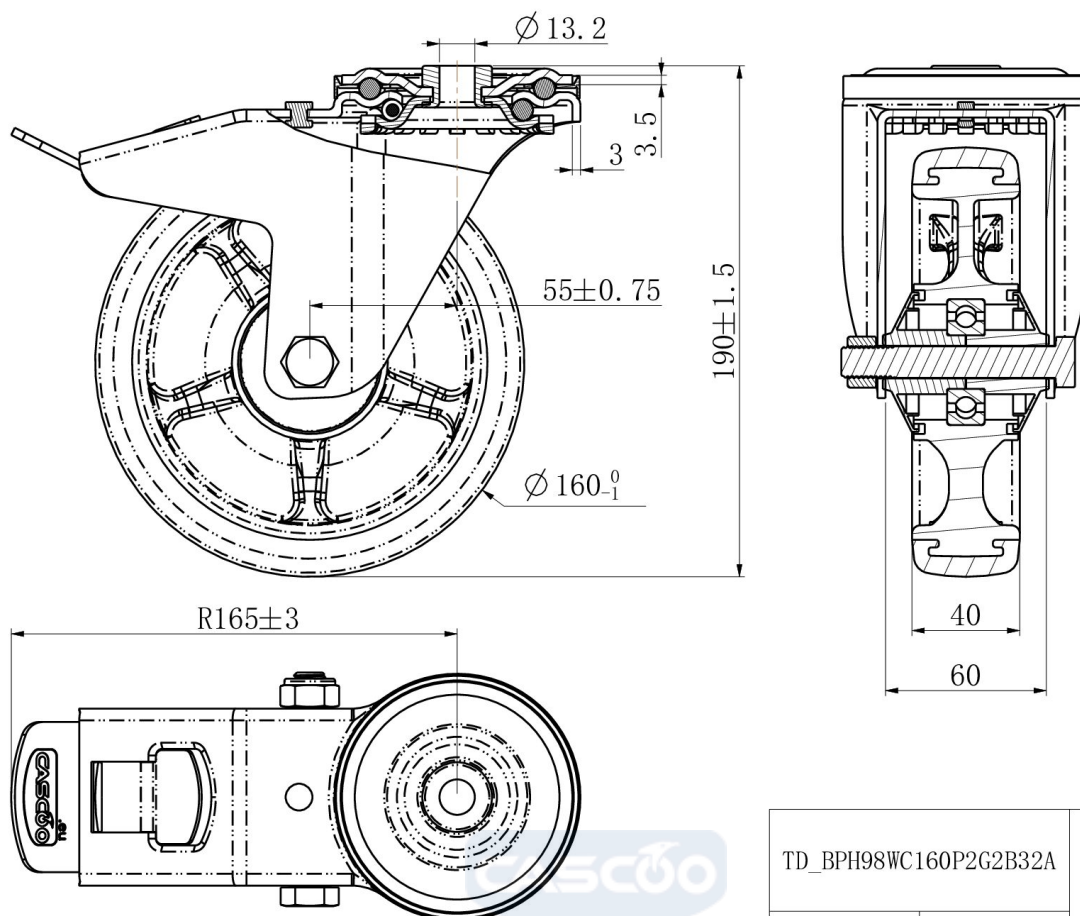
RATTAKOMPLEKT BPH98WC160P2G2B32A



Toote SKU	BPH98WC160P2G2B32A
Standardivastavus	DIN EN 12532
Seeria	P2G2 (antistaatiline)
Kinnitamine	Poltkinnitusega
Pidur ja suund	tagapiduriga
Ratta materjal	ratta keskosa polüpropüleen (PP)
Protektor	turvis termoplastiline kumm
Temperatuurivahemik	-20°C kuni +60°C
Ratta läbimõõt	160mm
Kandevõime	135kg
Kogukõrgus	189mm
Protektori laius	40mm
Ratta naba laius	59mm
Nihe	55mm
Kinnituspoldi ava läbimõõt	13mm
Pöörderaadius	165mm
Rattapoldi suurus	M12
Puksi läbimõõt	12mm
Kaal	1.78kg
Rattalaager	kuullaager
Special Features	antistaatiline



RATTAKOMPLEKT BPH98WC160P2G2B32A



TD_BPH98WC160P2G2B32A		
load capacity	135KG	