

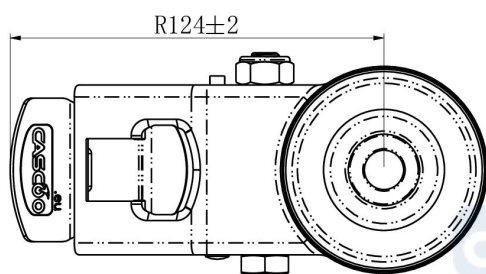
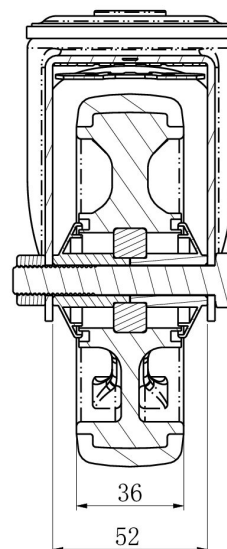
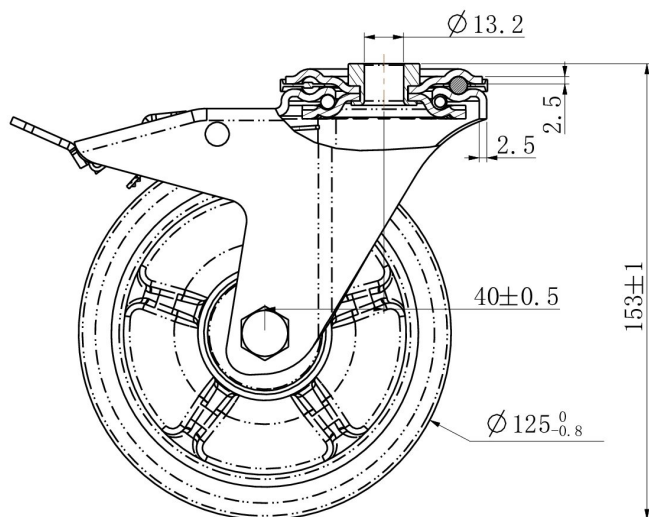
RATTAKOMPLEKT BBH85WC125P2G2B32E




Toote SKU	BBH85WC125P2G2B32E
Standardivastavus	DIN EN 12532
Seeria	P2G2 (ESD)
Kinnitamine	Poltkinnitusega
Pidur ja suund	tagapiduriga
Ratta materjal	ratta keskosa polüpropüleen (PP)
Protektor	turvis termoplastiline kumm
Temperatuurivahemik	-20°C kuni +60°C
Ratta läbimõõt	125mm
Kandevõime	120kg
Kogukõrgus	154mm
Protektori laius	35mm
Ratta naba laius	50mm
Nihe	45mm
Kinnituspoldi ava läbimõõt	13mm
Pöörderaadius	127mm
Rattapoldi suurus	M10
Puksi läbimõõt	10mm
Kaal	0.89kg
Rattalaager	kuullaager
Special Features	elektrostaatiline (ESD)



RATTAKOMPLEKT BBH85WC125P2G2B32E



TD_BBH85WC125P2G2B32E		
load capacity	120KG	