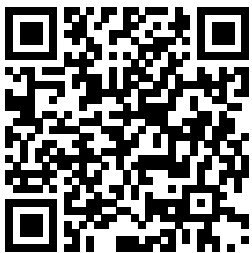


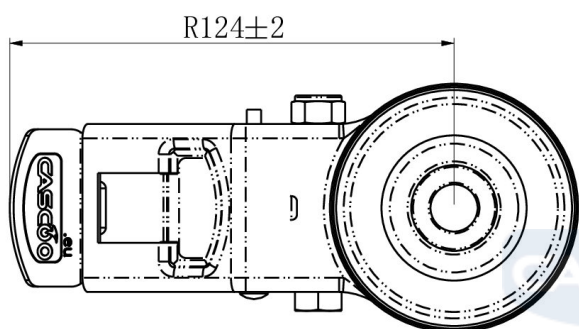
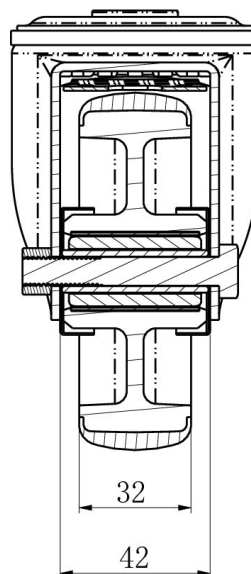
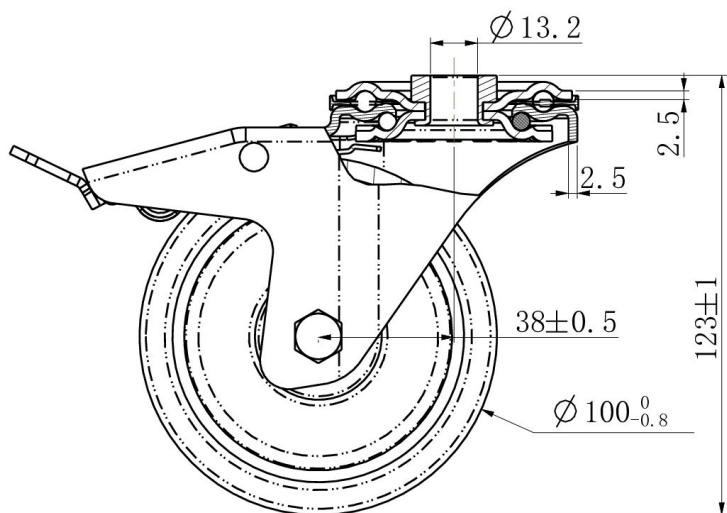
## RATTAKOMPLEKT BBH35WC100P2W2R1W



<b>Toote SKU</b>	BBH35WC100P2W2R1W
<b>Standardivastavus</b>	DIN EN 12532
<b>Seeria</b>	P2W2
<b>Kinnitamine</b>	Poltkinnitusega
<b>Pidur ja suund</b>	tagapiduriga
<b>Ratta materjal</b>	ratta keskosa polüpropüleen (PP)
<b>Protektor</b>	turvis termoplastiline kumm
<b>Temperatuurivahemik</b>	-20°C kuni +60°C
<b>Ratta läbimõõt</b>	100mm
<b>Kandevõime</b>	100kg
<b>Kogukõrgus</b>	124mm
<b>Protektori laius</b>	32mm
<b>Ratta naba laius</b>	40mm
<b>Nihe</b>	40mm
<b>Kinnituspoldi ava läbimõõt</b>	13mm
<b>Pöörderaadius</b>	127mm
<b>Rattapoldi suurus</b>	M8
<b>Puksi läbimõõt</b>	12mm
<b>Rattalaager</b>	nõellaager
<b>Kummi kõvadus</b>	95° Shore A

# RATTAKOMPLEKT BBH35WC100P2W2R1W



TD_BBH35WC100P2W2R1W		
load capacity	100KG	